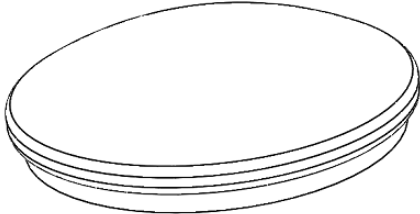
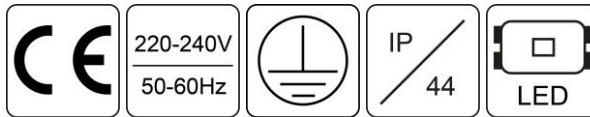
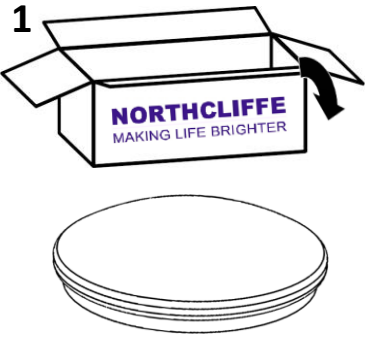
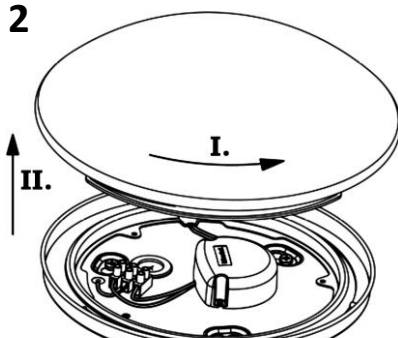
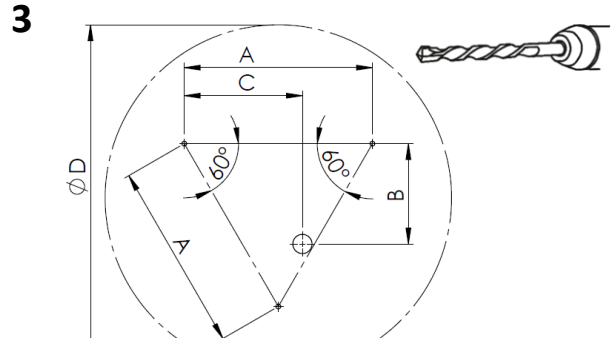
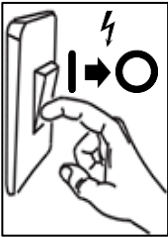
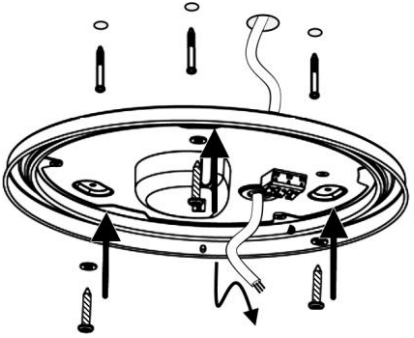
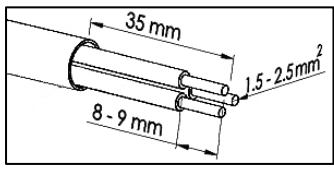
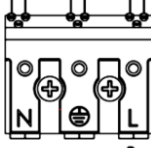
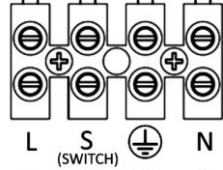
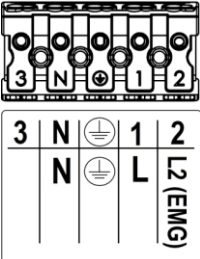
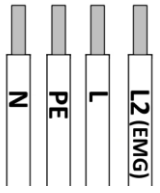


<p>EN installation instruction LT Montavimo instrukcija LV Instalācijas intrukcija ET Paigaldusjuhised DE Montageanleitung RU Инструкция по установке PL Instukcja montazu DA Installationsvejledning FI Asennusohjeet</p>	
--	--

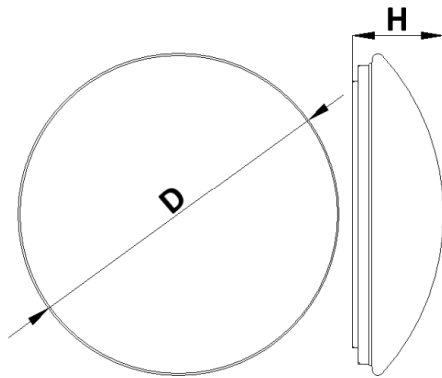
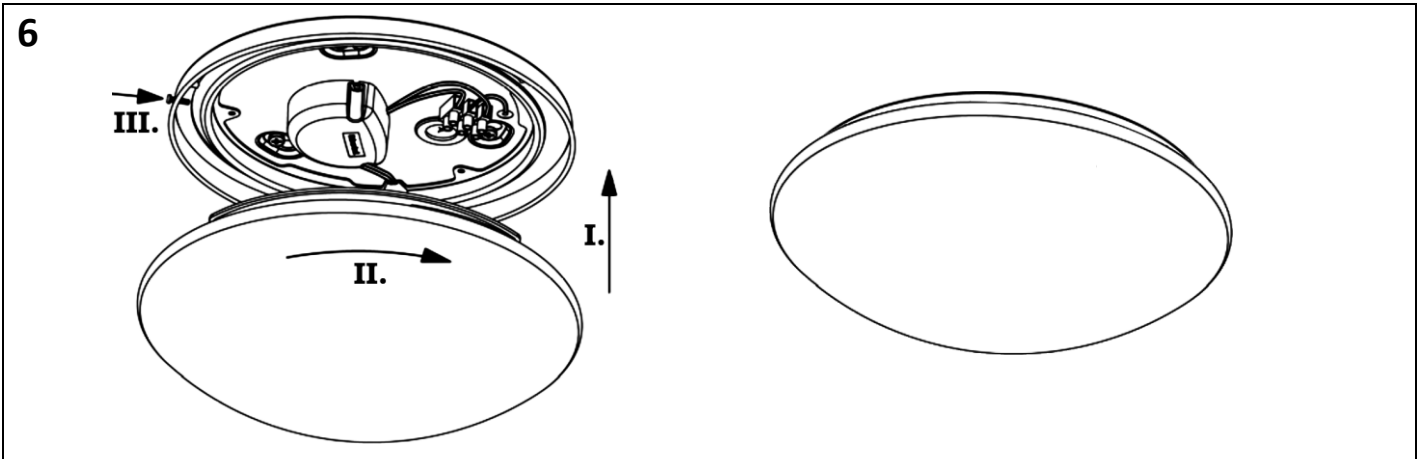
Precautions (EN). Installation can only be performed by an authorized electrician; Switch off the electricity supply before carrying out any work; Luminaire must be installed in compliance with all safety requirements; Attention! The exact model of the fixture marked on label inside it. **Atsargumo priemonės (LT).** Montavimo darbus gali atlikti tik atestuotas elektrikas; Išjunkite elektros tiekimą prieš atliekant bet kokius darbus; Šviestuvus turi būti sumontuotas laikantis visų saugumo reikalavimų; Dėmesio! Tikslus šviestuvo modelis pažymėtas ant etiketės jo viduje. **Piesardzības pasākumi (LV).** Uzstādīšanu var veikt tikai kvalificēts elektriķis; Izslēdziet elektroenerģijas padevi, pirms veikt jebkuru darbu; Gaismekļa jāuzstāda atbilstoši visām drošības prasībām; Uzmanību! Precīzs modelis statīva atzīmēti uz etiķetes tā iekšpusē; **Ettevaatusabinõud (ET).** Paigaldamise võib teostada ainult volitatud elektrik; Lülitage välja toide enne paigaldustööde alustamist; Valgusti peab olema paigaldatud vastavalt kõigile ohutusnõuetele; Tähelepanu! Toote täpne mudel on toote etiketil. **Vorsichtsmaßnahmen (DE).** Die Installation kann nur von einem autorisierten Elektriker durchgeführt werden; Schalten Sie die Stromversorgung aus, bevor Sie irgendwelche Arbeiten ausführen; Die Leuchte muss unter Einhaltung aller Sicherheitsanforderungen installiert werden. Beachtung! Das genaue Modell der Leuchte ist auf dem Etikett im Inneren markiert. **Меры предосторожности (RU).** Установка может быть выполнена только квалифицированным электриком; Отключить напряжение питания перед проведением любых работ; Светильник должен быть установлен в соответствии со всеми требованиями безопасности; Внимание! Точная модель прибора указаны на этикетке внутри него. **Środki ostrożności (PL).** Instalacja może być wykonywana tylko przez uprawnionego elektryka; Wyłączyć zasilanie elektryczne przed przystąpieniem do pracy; Oprawa musi być zainstalowany zgodnie ze wszystkimi wymogami bezpieczeństwa; Uwaga! Dokładny model urządzenia oznaczone na etykiecie w środku. **Forholdsregler (DA).** Installation må kun udføres af en autoriseret elektriker; Sluk for strømforsyningen, inden du udfører arbejde; Armaturet skal installeres i overensstemmelse med alle sikkerhedskrav; Opmærksomhed! Den præcise model af armaturet mærket på etiketten inde i den. **Varotoimet (FI)** Asennuksen voi suorittaa vain valtuutettu sähköasentaja. Katkaise sähkönsyöttö ennen asennustyön aloittamista. Valaisin on asennettava noudattaen kaikkia turvallisuusvaatimuksia. Huomio! Valaisimen malli on merkitty rungossa olevaan tarraan.



<p>1</p> 	<p>2</p> 	<p>3</p> 
---	--	---

<p>4</p>  	<p>5</p>  <div style="display: flex; justify-content: space-around;"> <div style="text-align: center;"> <p>STANDARD</p>  <p>N PE L</p> </div> <div style="text-align: center;"> <p>EMG/EM3 option</p> <div style="display: flex; justify-content: space-around;"> <div style="text-align: center;"> <p>TYPE 1</p>  <p>L S (SWITCH) N</p> </div> <div style="text-align: center;"> <p>TYPE 2</p>  <p>3 N 1 2 N L2 (EMG)</p> </div> </div>  <p>N PE L L2 (EMG)</p> </div> </div>
---	---

- L, S - brown /rudas /brūns /pruun /braun /коричневый /brązowe /brun /rus
- PE (⊕) - yellow-green /geltonas-žalias /dzeltens-zaļš /kollane-roheline /gelb-grün /жёлтый-зеленый /žółte-zielone /gult-grønt /keltainen-vihreä
- N - blue /mėlynas /zils /sinine /blau /синий /niebieskie /blå /sininen
- L2 - black /juodas /melns /must /schwarz /черный /czarny /sort /musta
- DA (L) - black /juodas /melns /must /schwarz /черный /czarny /sort /musta
- DA (N) - grey /pilks /pelēks /hall /grau /серый /szary /grå /harma



Model	D, mm	H, mm	A, mm	B, mm	C, mm
Pavo P LED1x1100	280	95	135	87	77.5
Pavo P LED1x1600	360	105	196	104	123
Pavo P LED1x2000 Pavo P LED1x3000	410	115	239	157	149.5
Pavo P LED1x4200	500	140	317	191.5	124.5

Exploitation:

